

Nos produits sont conçus pour être utilisés correctement et avec précaution, pour l'usage auquel ils sont destinés. The Tool Connection rejette toute responsabilité quant à l'usage incorrect de l'un de ses produits et The Tool Connection ne saurait être tenue responsable de quelque dommage corporel ou matériel que ce soit, affectant le personnel, les biens ou les équipements lors de l'utilisation des outils. Tout usage incorrect annulera également la garantie.

Le cas échéant, la base de données d'applications et toutes les instructions fournies ont été conçues pour offrir des directives d'ordre général sur l'usage d'un outil particulier et, bien qu'une attention toute particulière ait été portée à l'exactitude des données, aucun projet ne doit être entrepris sans se reporter tout d'abord à la documentation technique du constructeur (manuel d'atelier ou d'utilisation) ou sans avoir recours à une autorité reconnue telle qu'Autodata.

Nous appliquons une politique d'amélioration continue de nos produits et, de ce fait, nous nous réservons le droit de modifier les caractéristiques techniques et les composants sans préavis. C'est à l'utilisateur qu'incombe la responsabilité de s'assurer du caractère approprié des outils et des informations avant leur utilisation.



Safety First. Be Protected.

**RoHS
Compliant**



Garantie

Cet article contient des consommables qui **NE SONT PAS** couverts par la garantie Tool Connection. Pour obtenir des pièces de rechange, contacter directement notre Service Entretien au : +44 (0) 1926 818186.

www.power-tec.co.uk



Distribué par The Tool Connection Ltd

Kington Road, Southam, Warwickshire CV47 0DR
Tél. +44 (0) 1926 815000 Fax +44 (0) 1926 815888
info@toolconnection.co.uk www.toolconnection.co.uk



92379



Kit de débosselage par collage



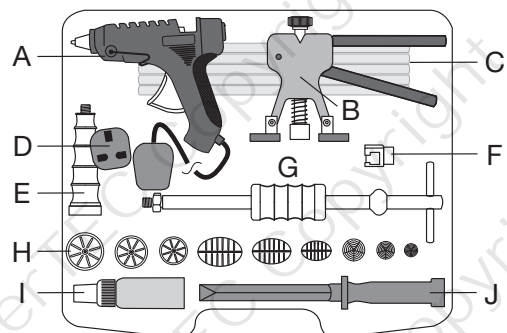
La traction par collage est un processus de réparation idéal lorsqu'il est difficile d'accéder à l'arrière de la bosselure à réparer. De plus, utilisé avec précaution, ce kit permet d'éviter l'endommagement de la peinture.

Le kit de débosselage par collage 92379 est idéal pour réduire les bosselures légères et les traces d'impact. Il est fourni avec 9 pastilles à coller assorties, y compris des pastilles circulaires et elliptiques fendues, adaptées à différentes formes et tailles de bosselures.



www.power-tec.co.uk

Kit de débosselage par collage



A	Pistolet à colle
B	Extracteur à main facile à utiliser
C	Baguettes de colle de rechange - Consommables
D	Adaptateur de fiche européen
E	Poignée avant de marteau à inertie
F	Prise de patin de marteau à inertie
G	Marteau à inertie
H	Plaquettes de colle assorties (9) - Consommables
I	Spray de solvant - Consommable
J	Grattoir de colle en plastique

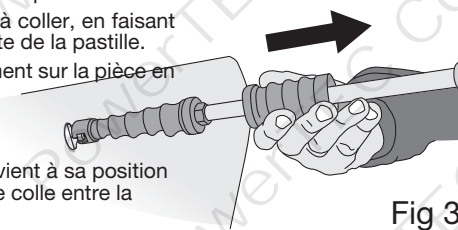
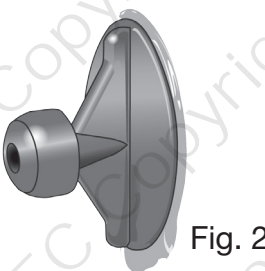
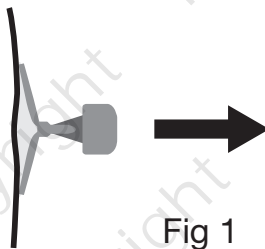
Le kit inclut deux méthodes de débosselage par traction: un marteau à inertie (pour les bosselures plus profondes) et un extracteur à main facile à utiliser (pour des bosselures plus petites) qui assure un meilleur contrôle pour la finition.

Les pastilles à coller sont conçues pour accrocher et tirer de différentes manières. Une pastille fendue exerce une forte traction initiale sur la bosselure. La pastille se déforme ensuite au fur et à mesure que le métal travaille et qu'elle exerce une plus forte traction centrale. (Voir la Fig. 1.)

Instructions :

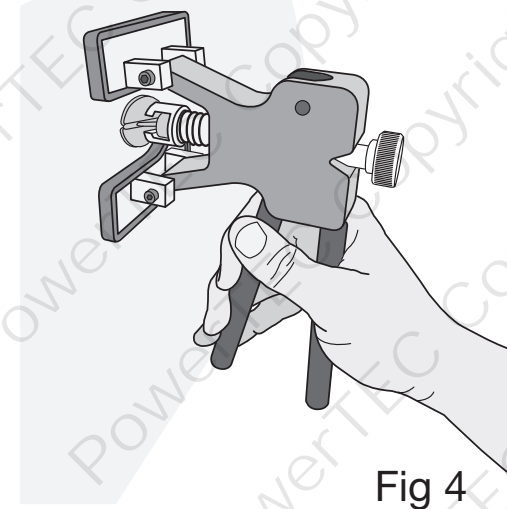
Utilisation de la méthode à marteau d'inertie :

1. Nettoyer la zone autour de la bosselure à réparer à l'aide d'un spray de dégraissage/débloccage à solvant. Ceci permet d'assurer l'adhérence de la colle chaude au panneau.
2. Choisir une pastille à coller de taille et de forme correctes.
3. Nettoyer la surface de la pastille à coller et la pulvériser de spray de dégraissage/débloccage.
4. Laisser la colle chauffer pendant quelques minutes puis appliquer la colle chaude sur la pastille et placer la pastille au centre de la bosselure (voir Fig. 2).
5. Avant de poursuivre, vérifier que la colle a refroidi et pris.
6. Placer le marteau à inertie par-dessus la pastille à coller, en faisant coulisser la griffe de l'extracteur par-dessus la tête de la pastille.
7. Appliquer la tension au panneau en tirant doucement sur la pièce en T du marteau à inertie.
8. Utiliser le marteau à inertie en imprimant des coups réguliers et secs (voir la Fig. 3).
9. Au fur et à mesure que le métal se redresse et revient à sa position d'origine, la tension entraîne la rupture du joint de colle entre la pastille et le panneau.
10. Appliquer de nouveau le nettoyant à solvant pour ramollir la colle qui se retire alors facilement à l'aide d'un grattoir en plastique souple. Nettoyer toute trace de colle restante à l'aide de solvant.
11. Pour une bosselure plus profonde, il est nécessaire de procéder à deux ou trois applications de la pastille à coller.



Utilisation de la méthode à extracteur à main facile à utiliser :

1. Nettoyer la zone autour de la bosselure à réparer à l'aide d'un spray de dégraissage/débloccage à solvant. Ceci permet d'assurer l'adhérence de la colle chaude au panneau.
2. Choisir une pastille à coller de taille et de forme correctes.
3. Appliquer la colle chaude à la pastille et placer la pastille au centre de la bosselure (voir Fig. 2).
4. Avant de poursuivre, vérifier que la colle a refroidi et pris.
5. Placer l'extracteur par-dessus la pastille à coller, en faisant coulisser la griffe de l'extracteur par-dessus la tête de la pastille.
6. Régler l'extracteur facile à utiliser (à l'aide du bouton moleté) de façon à exercer une légère pression sur la pastille à coller lorsque les deux poignées de l'extracteur sont en position ouverte.



7. En exerçant une pression régulière, appuyer simultanément sur les deux poignées de l'extracteur (voir la Fig. 4).
8. Au fur et à mesure que le métal se redresse et revient à sa position d'origine, la tension entraîne la rupture du joint de colle entre la pastille et le panneau.
9. Appliquer de nouveau le nettoyant à solvant pour ramollir la colle qui se retire alors facilement à l'aide d'un grattoir en plastique souple. Nettoyer toute trace de colle restante à l'aide de solvant.
10. Pour une bosselure plus profonde, il peut s'avérer nécessaire de procéder à deux ou trois applications de la pastille à coller ou de commencer avec le marteau à inertie puis de terminer avec l'extracteur facile à utiliser.

Produits recommandés :

- Pastilles à coller de rechange - paquet de 9 pastilles (n° de pièce 92378)
- Baguettes de colle - paquet de 15 (n° de pièce 92342)
- Pulvérisateur de solvant pour colle Hot Melt (n° de pièce 92341)